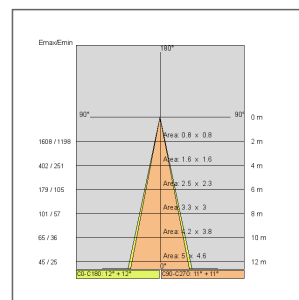
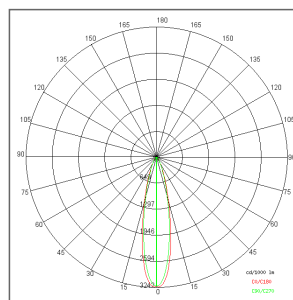


CEILING 140 LED
COD: E5597-LBC-24

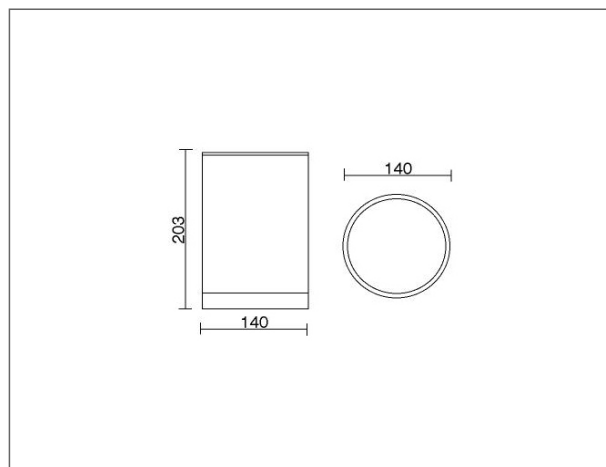
Anwendungsbereich:
Extern, led
Installationsart:
Deckenmontage
Leuchtenkörper:
Korpus aus Aluminiumdruckguss EN AB-47100
Oberfläche:
Spezielle Mehrfach-Pulverbeschichtung für Anwendung in Außenbereichen (Sandstrahlen, Abbeizen/Entfetten, 3-faches Spülen, Trocknen, Fluoro-Zirkonat Beschichtung, Epoxyharz Grundierung, Polyesterharz Decklack).
Farbe:
Schwarz
Optik/Reflektor:
LED Linse Acryl
Ausrüstung:
Dichtungen aus Silikongummi
Glas/Diffusor:
Sicherheitsglas, klar
Kabelverschraubung:
Kabelverschraubung Silikongummi PG11
Vorschaltgerät:
integriertes Netzanschlussgerät für LED-Dioden, stabiler Ausgang 700 mA dc

Versorgungsspannung: 220-240V 50/60Hz
Ausstrahlwinkel: Symmetrische schmalen Strahl 24°
Hohen Leistungsfaktor: ja
Isolationsklasse: Isolationsklasse 1
Gewicht: 2,600 kg
IP Klassifizierung: 65
Gluhdrahtprüfung: 650 °C
Leuchtmittel enthalten: Ja
LED Typ: COB LED
Leuchtenwattage: 29.9 W
Lichtstrom: 2412.8 lm
Lampe/LED Lebensdauer: 50000 stunden L80 B20
Farbtemperatur: 3000K
Farbwiedergabeindex: 80
Farbkonstanz: 3 SDCM

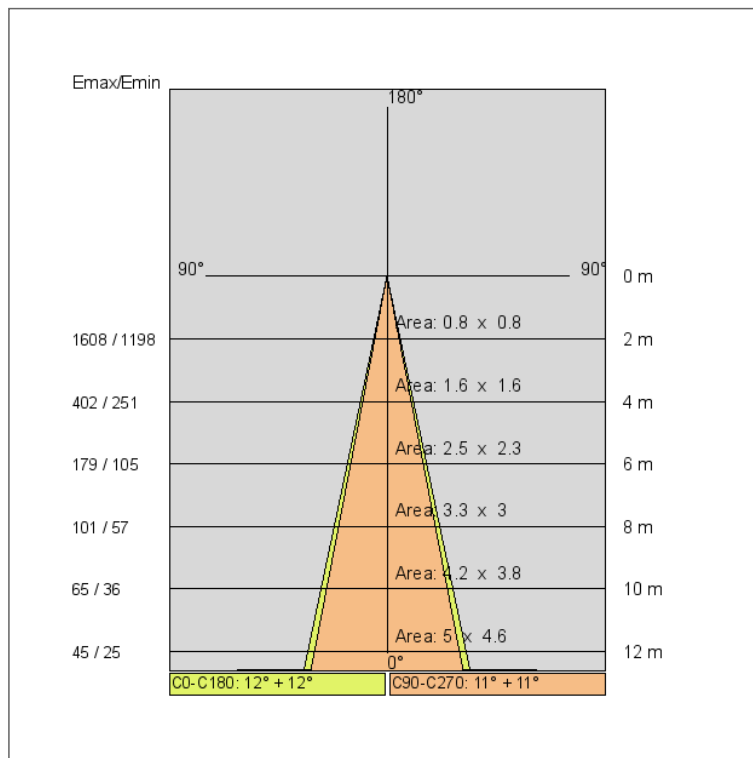
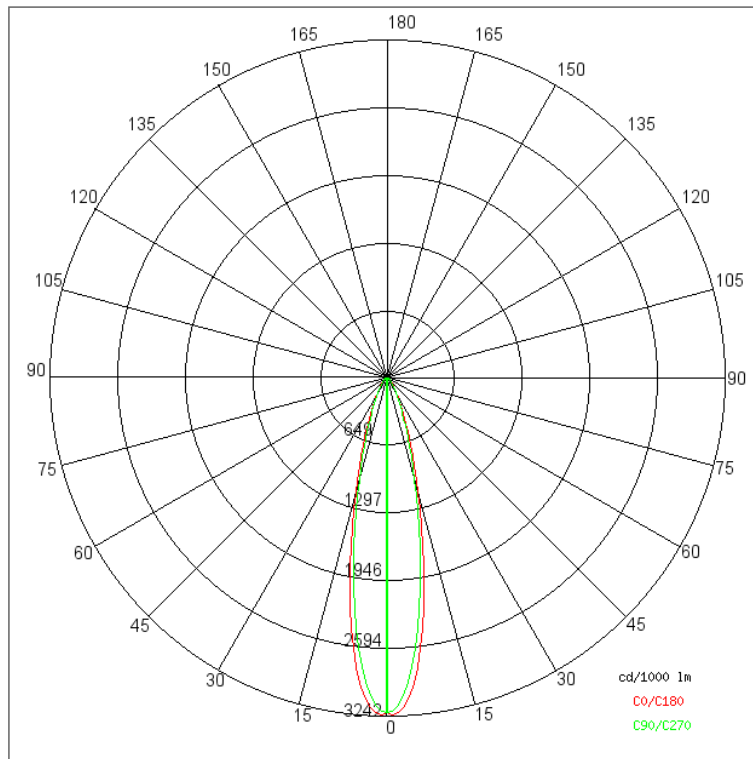
Rezension Datenblatt: 2017-08-11



LAMPE: 1 x LED 25.9 W 2760 lm



CEILING 140 LED
COD: E5597-LBC-24



CEILING 140 LED
COD: E5597-LBC-24

